

Technický list

Vlastnosti produktu



Výdejní vana vyhřívaná, vodní GN 3-1/1 drop-in

| | | |
|--------------|------------------------|------------------|
| Model | Sap kód | 00012092 |
| SL RED+ 3 | Skupina artiklů | Bufety a vitríny |



- Typ bufetu: RED - vyhřívání, vodní lázeň
- Typ vlastností zařízení: Vyhřívání
- Počet GN / EN zařízení: 3
- Velikost GN / EN zařízení [mm]: GN 1/1
- Hloubka GN zařízení [mm]: 200
- Minimální teplota zařízení [°C]: 60
- Maximální teplota zařízení [°C]: 90

| | | | |
|-------------------------------|----------|--|--------------------|
| Sap kód | 00012092 | Napájení | 230 V / 1N - 50 Hz |
| Šířka netto [mm] | 650 | Počet GN / EN zařízení | 3 |
| Hloubka netto [mm] | 1139 | Velikost GN / EN zařízení [mm] | GN 1/1 |
| Výška netto [mm] | 290 | Hloubka GN zařízení [mm] | 200 |
| Hmotnost netto [kg] | 31.00 | Minimální teplota zařízení [°C] | 60 |
| Příkon elektrický [kW] | 1.500 | Maximální teplota zařízení [°C] | 90 |

Technický list

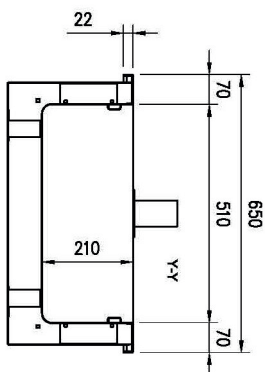
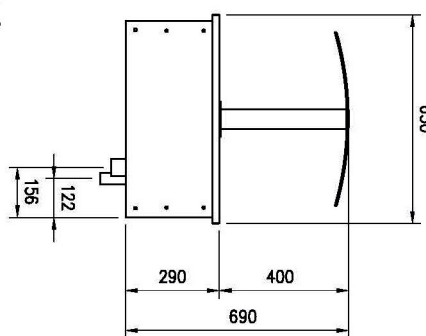
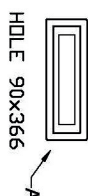
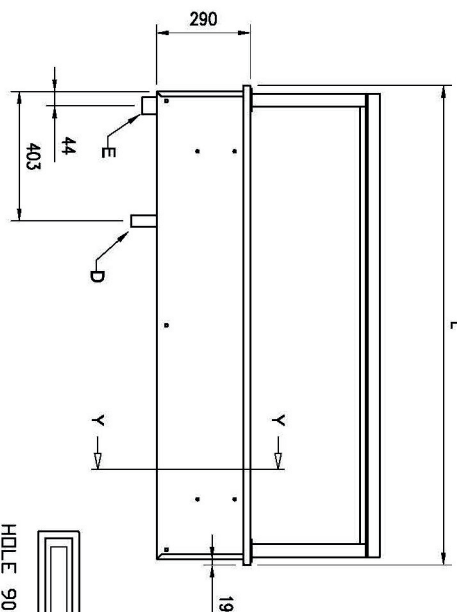
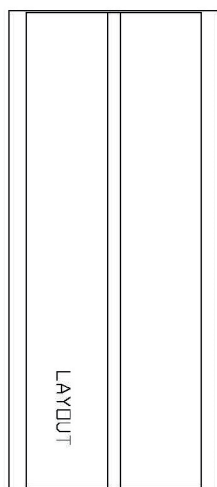
Technický výkres



Výdejní vana vyhřívaná, vodní GN 3-1/1 drop-in

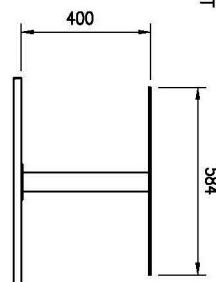
| | | |
|------------------|------------------------|------------------|
| Model | Sap kód | 00012092 |
| SL RED+ 3 | Skupina artiklů | Bufety a vitríny |

A= ELECTRICAL CONNECTION
 D= WATER DISCHARGE G1/2" (M) ONLY BM
 E= WATER INLET G3/4" (M) ONLY BM

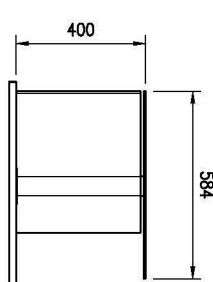


| GN | L | HOLE |
|-----|------|----------|
| 2/1 | 844 | 814x620 |
| 3/1 | 1169 | 1139x620 |
| 4/1 | 1494 | 1464x620 |
| 5/1 | 1819 | 1789x620 |
| 6/1 | 2144 | 2114x620 |

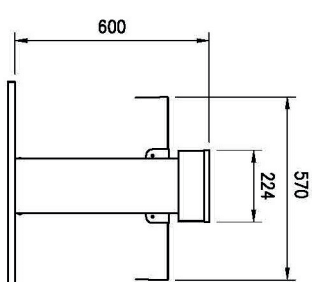
FLAT



SERVICE



TRADITION





Výdejní vana vyhřívaná, vodní GN 3-1/1 drop-in

| | | |
|--------------|------------------------|------------------|
| Model | Sap kód | 00012092 |
| SL RED+ 3 | Skupina artiklů | Bufety a vitríny |

1

Vestavná

možnost zasadit do výdejního bloku design

- sjednocený design výdejní linky
- luxusní vzhled, který zákazníci ocení

2

Jedna velká vana

jeden ovladač na celou vanu
jedna výpust na celou vanu

- velmi snadné ovládání
- snadná údržba

3

Vložení GN až 200mm

variabilita použití

- možnost ohřevu různých druhů potravin i většího objemu
- úspora času, místa, nákladů

4

Zaoblené rohy

vany bez ostrých hran a rohů

- vyšší hygienická bezpečnost
- úspora času díky snadnému čištění

5

Celonerezová konstrukce

robustnost
zdravotní nezávadnost

- dlouhá životnost
- snadná údržba



Výdejní vana vyhřívaná, vodní GN 3-1/1 drop-in

| | | |
|--------------|------------------------|------------------|
| Model | Sap kód | 00012092 |
| SL RED+ 3 | Skupina artiklů | Bufety a vitríny |

1. Sap kód:

00012092

2. Šířka netto [mm]:

650

3. Hloubka netto [mm]:

1139

4. Výška netto [mm]:

290

5. Hmotnost netto [kg]:

31.00

6. Šířka brutto [mm]:

730

7. Hloubka brutto [mm]:

1230

8. Výška brutto [mm]:

700

9. Hmotnost brutto [kg]:

37.00

10. Typ spotřebiče:

Elektrické zařízení

11. Materiál:

AISI 304

12. Typ bufetu:

RED - vyhřívání, vodní lázeň

13. Typ vlastností zařízení:

Vyhřívání

14. Vnější barva zařízení:

Nerezové

15. Příkon elektrický [kW]:

1.500

16. Napájení:

230 V / 1N - 50 Hz

17. Počet GN / EN zařízení:

3

18. Velikost GN / EN zařízení [mm]:

GN 1/1

19. Hloubka GN zařízení [mm]:

200

20. Minimální teplota zařízení [°C]:

60

21. Maximální teplota zařízení [°C]:

90

22. Napouštění/dopouštění:

Automatické